

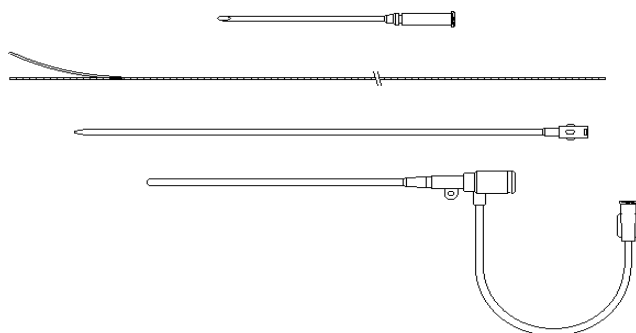
DESIL – INTRO[®]

Introduceurs / Aiguilles type DESILETS

Stérile/Usage unique

Système composé d'un dilateur et d'une gaine permettant l'introduction de cathéter, de sonde cardio-vasculaire...

Ces dispositifs sont placés dans le système vasculaire selon la méthode de Seldinger où l'ensemble gaine / dilateur est introduit.



Nature des composants :

- Aiguille de ponction : acier inoxydable avec embase en polyméthylpentène,
- Guide droit ou J double flexibilité,
- Gaine modèle standard, pelable : FEP,
- Gaine modèle fendu : polypropylène,
- Dilateur : polyéthylène haute densité,

Mode de stérilisation : ETO – Péréemption 5 ans.

Précautions d'emploi : lire notice d'utilisation

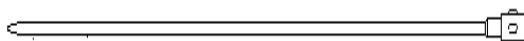
NB : Modification de la taille des aiguilles. Les modifications apparaissent en gras dans les tableaux ci-après (au fur et à mesure de la mise en œuvre). L'ensemble des modifications (faites et à venir) est indiqué à la fin de la fiche, par référence.



Division PLASTIMED
3, Rue Louis Armand
95130 Le Plessis-Bouchard
Téléphone : 01 34 44 15 15 – Fax : 01 30 72 22 08

PRODIMED

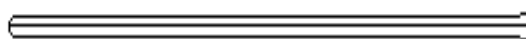
DESIL-INTRO Standard



Références	Pour cathéter			Aiguille			Guide droit	Gaine	Dilatateur
	Couleur	φ ext.mm	F	φ ext.m m	G	Long. mm	φ ext.mm x Long.cm	Long. cm	Long.cm
Pédiatrie									
2874 13	Rouge	1.3	4	1.12	19	38	0.61x300	7.5	14
2874 17	Argent	1.7	5	1.42	17	38	0.89x300	7.5	14
Adulte									
2875 17	Argent	1.7	5	1.42	17	75	0.89x440	15	21
2875 20	Vert	2.0	6	1.24	18	70	0.89x440	15	21
2875 23	Orange	2.3	7	1.24	18	70	0.89x440	15	21
2875 27	Bleu	2.7	8	1.24	18	70	0.89x440	15	21
2875 30	Noir	3.0	9	1.42	17	75	0.89x440	15	21
2875 33	Rose	3.3	10	1.42	17	75	0.89x440	15	21

Boîte de 20 unités. Barquette rigide

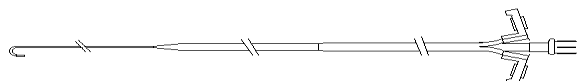
DESIL-INTRO gaine fendue



Références	Pour cathéter			Aiguille			Guide droit	Gaine	Dilatateur
	Couleur	φ ext.mm		φ ext.m m	G	Long. mm	φ ext.mm x Long.cm	Long. cm	Long.cm
2857 20	Vert	2.0 à 2.3		1.42	17	75	0.89x440	13.5	21
2857 23	Orange	2.3 à 2.7		1.42	17	75	0.89x440	13.5	21
2857 27	Bleu	2.7 à 3.0		1.42	17	75	0.89x440	13.5	21
2857 30	Noir	3.0 à 3.3		1.42	17	75	0.89x440	13.5	21

Boîte de 20 unités. Barquette rigide

DESIL-INTRO gaine pelable



Références	Pour cathéter			Aiguille			Guide J	Gaine	Dilatateur
	Couleur	φ ext.mm	F	φ ext.m m	G	Long. mm	φ ext.mm x Long.cm	Long. cm	Long.cm
2867 13	Rouge	1.3	4	1.12	19	50	0.61x450	14	20
2867 17	Gris	1.7	5	1.42	17	75	0.89x450	14	20
2867 20	Vert	2.0	6	1.42	17	75	0.89x450	14	20
2867 23	Orange	2.3	7	1.42	17	75	0.89x450	14	20
2867 27	Bleu	2.7	8	1.42	17	75	0.89x450	14	20
2867 30	Noir	3.0	9	1.24	18	70	0.89x450	14	20
2867 33	Rose	3.3	10	1.42	17	75	0.89x450	14	20
2867 37	Bleu clair	3.7	11	1.42	17	75	0.89x450	14	20

Boîte de 20 unités. Sachet pelable

Division PLASTIMED

3, Rue Louis Armand

95130 Le Plessis-Bouchard

Téléphone : 01 34 44 15 15 – Fax : 01 30 72 22 08

PRODIMED

CHANGEMENT DE TAILLE D'AIGUILLE

Référence	Aiguille		
	Ø ext (mm)	Gauge	Long. (mm)
2857.20	1.24	18	70
2857.23	1.24	18	70
2857.27	1.24	18	70
2857.30	1.24	18	70
2867.13	1.07	19	55
2867.17	1.24	18	70
2867.20	1.24	18	70
2867.23	1.24	18	70
2867.27	1.24	18	70
2867.30	1.24	18	70
2867.33	1.24	18	70
2867.37	1.24	18	70
2874.13	1.07	19	38
2874.17	1.24	18	55
2875.17	1.24	18	70
2875.20	1.24	18	70
2875.23	1.24	18	70
2875.27	1.24	18	70
2875.30	1.24	18	70
2875.33	1.24	18	70