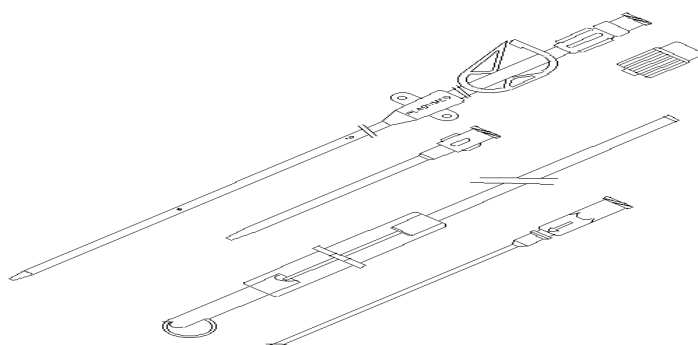


# SELDIFLEX SIMPLE LUMIERE HIGH FLOW

Stérile/Usage unique

Cathéter simple lumière de gros débit, en polyuréthane radio-opaque, mis en place selon la méthode de Seldinger.

Cathéter avec : extrémité souple, atraumatique  
ailettes de fixation,  
1 orifice distal et 3 orifices latéraux.



Idéal pour le remplissage vasculaire grâce à son débit important.

#### Nature des composants :

- Cathéter : polyuréthane aliphatique multiperforé, marqué tous les 5 cm, avec embase intermédiaire munie d'ailettes, extension en polyuréthane et embase luer lock femelle en polyuréthane
- Aiguille de ponction : acier inoxydable avec embase en polyméthylpentène,
- Guide métallique J double flexibilité .035" : acier inoxydable,
- Dilatateur : polyéthylène haute densité (L =10 cm),
- Pince clamp,
- Bouchon obturateur : caoutchouc synthétique et polypropylène,
- Emballage pelable.

**Mode de stérilisation :** ETO – Péréemption 5 ans.

**Etiquette amovible de traçabilité.**

Références	Cathéter PUR			Volume mort ml	Guide souple		Aiguille		
	Long. cm	φ ext .mm	F		φ ext mm	Long. mm	φ ext. mm	G	Long. mm
66241 23	15	2.25	7	0.80	0.89	440	1.42	17	75
66242 23	20	2.25	7	1.00	0.89	440	1.42	17	75

Boîte de 10 unités.



Division PLASTIMED  
3, Rue Louis Armand  
95130 Le Plessis-Boucard  
Téléphone : 01 34 44 15 15 – Fax : 01 30 72 22 08

# PRODIMED

**NB : Modification de la taille des aiguilles et des guides. Les modifications apparaissent en gras dans le tableau ci-dessus (au fur et à mesure de la mise en œuvre). L'ensemble des modifications (faites et à venir) est indiqué dans le tableau ci-dessous, par référence.**

Référence	Aiguille			Guide	
	Ø ext (mm)	Gauge	Long. (mm)	Ø ext (mm)	Long. (mm)
67241.23	1.24	18	70	0.89	450
67242.23	1.24	18	70	0.89	450