

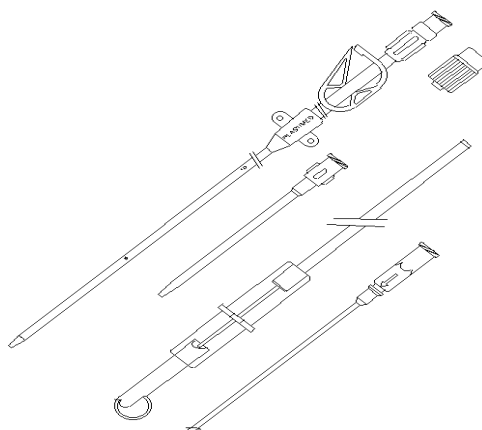
SELDIFLEX[®] MONOLUMIERE

Cathéter d'hémodialyse - hémofiltration

Stérile/Usage unique

Cathéter radio-opaque de voie veineuse centrale pour hémodialyse / hémofiltration, mis en place selon la méthode de Seldinger.

Cathéter avec : extrémité souple, atraumatique
 ailettes de fixation,
 1 orifice distal et 4 orifices latéraux.



Nature des composants :

- Cathéter : polyuréthane aliphatique multiperforé, marqué tous les 5 cm, avec embase intermédiaire munie d'ailettes, extension en polyuréthane et embase luer lock femelle en polyuréthane
- Aiguille de ponction : acier inoxydable avec embase en polyméthylpentène,
- Guide métallique J double flexibilité.045" : acier inoxydable,
- Dilatateur : polyéthylène haute densité (L = 10 cm),
- Pince clamp,
- Bouchon obturateur : caoutchouc synthétique et polypropylène,
- Emballage pelable.

Mode de stérilisation : ETO – Péréemption 5 ans.

Etiquette amovible de traçabilité.

Références	Cathéter PUR			Volume mort ml	Guide souple		Aiguille		
	Long. cm	φ ext. mm	F		φ ext. mm	Long. mm	φ ext. mm	G	Long .mm
66241 27	15	2.65	8	0.90	1.14	440	1.62	16	75
66242 27	20	2.65	8	1.10	1.14	440	1.62	16	75

Boîte de 10 unités.



Division PLASTIMED

3, Rue Louis Armand
 95130 Le Plessis-Boucard

Téléphone : 01 34 44 15 15 – Fax : 01 30 72 22 08

PRODiMED

NB : Modification de la taille des aiguilles et des guides. Les modifications apparaissent en gras dans le tableau ci-dessus (au fur et à mesure de la mise en œuvre). L'ensemble des modifications (faites et à venir) est indiqué dans le tableau ci-dessous, par référence.

Référence	Aiguille			Guide	
	Ø ext (mm)	Gauge	Long. (mm)	Ø ext (mm)	Long. (mm)
67241.27	1.24	18	70	0.89	450
67242.27	1.24	18	70	0.89	450